



Sistemas de drenagem

PROFILITEC oferece uma vasta gama de soluções de drenagem para casas de banho, centros de bem-estar, instalações desportivas e áreas ao ar livre.

Showertec Linear é uma série de caleiras de duche para a casa de banho moderna que permite criar espaços de banho sem barreiras. Pode ser equipado com perfis de inclinação funcionais e soluções técnicas inovadoras para criar ou modernizar um chuveiro.

O Square Drain é um sistema simples e conveniente para o transporte de água em ralos quadrados.

Multidrain é uma linha completa de módulos inclinados que resolvem com facilidade o problema de escoamento de água em terraços ou ambientes internos criados com grandes ladrilhos que exigem uma solução bem projetada e funcional.

Chuveiros ao nível do chão

Os chuveiros ao nível do chão refletem as últimas tendências de design que geralmente envolvem a instalação de sistemas de resíduos lineares. Podem existir grelhas de escoamento ou, nos modelos mais requintados, a água é escoada através de frestas que acompanham o perímetro do canal, tornando-as quase invisíveis. Para um chuveiro construído de maneira artesanal, podem ser instaladas bandejas já inclinadas juntamente com o corpo de drenagem para abrigar o canal e, posteriormente, serem cobertas com o piso.

Existem várias razões para designs e proprietários optarem por um chuveiro walk-in, aqui estão descritos abaixo:

- Possibilidade de substituição da banheira durante a reforma;
- Acessibilidade ao duche garantida mesmo para pessoas com mobilidade reduzida, graças à ausência da tradicional base de duche elevada acima do solo;
- Design clean, linear e minimalista do chuveiro.



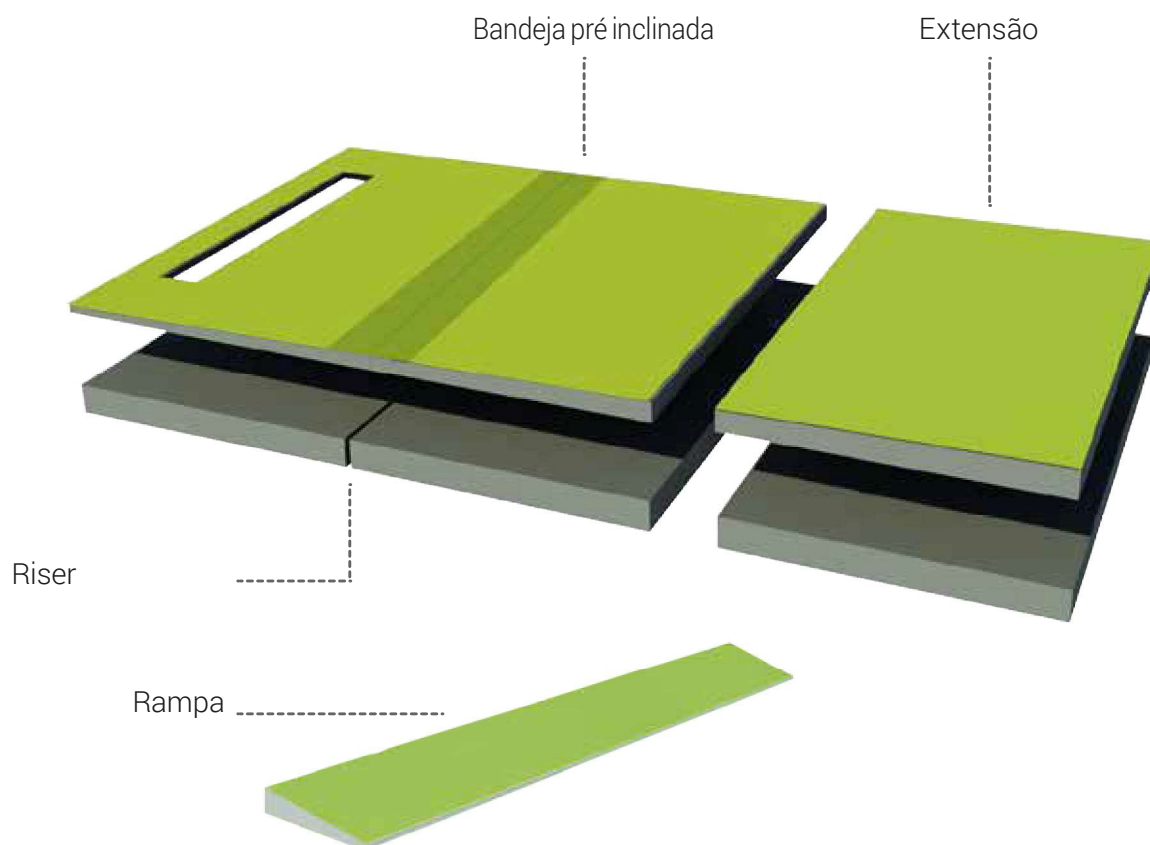
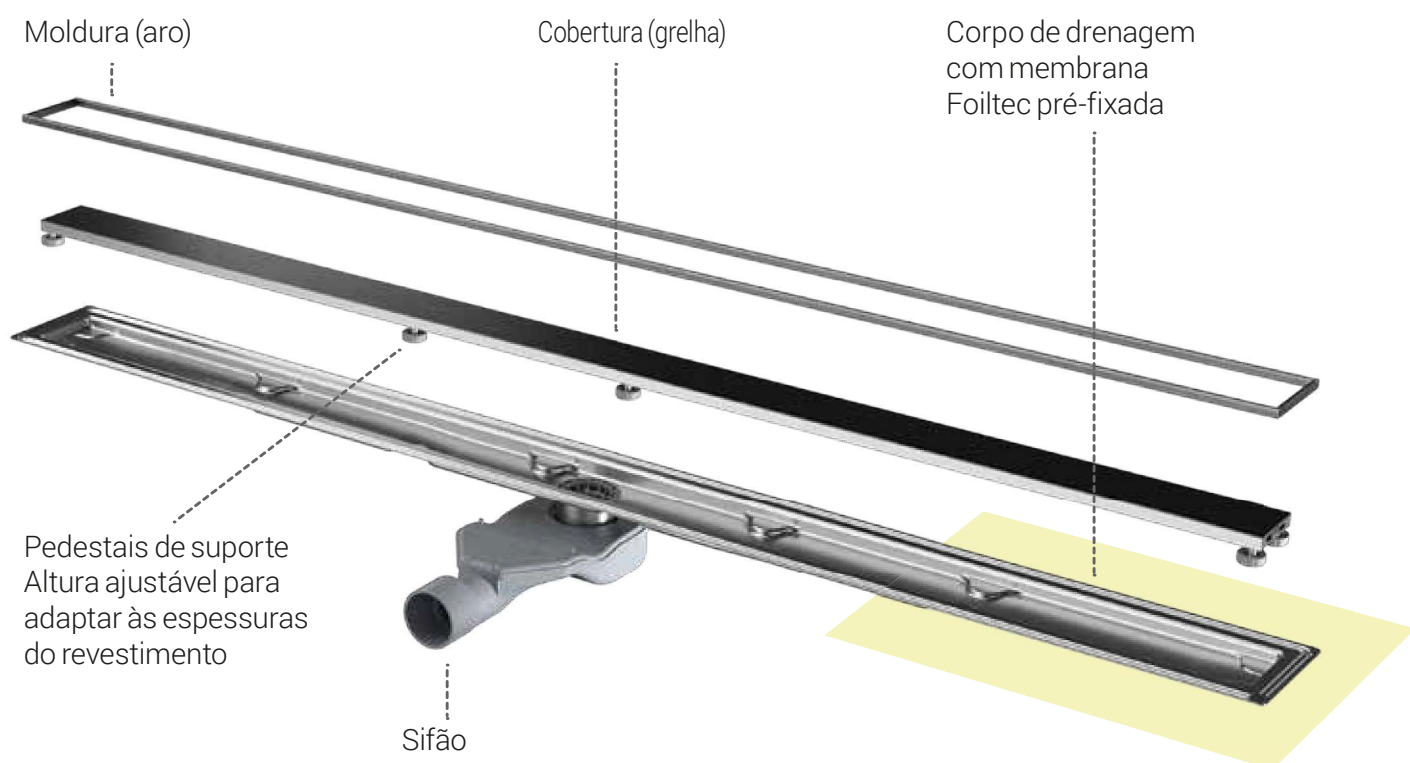
shower+tec[®] linear

Caleiras Lineares

Showertec Linear STL é composto por 3 partes: corpo, tampa e estrutura. Os canais variam em tamanho de 600 mm até 1200 mm e podem ser instalados com alturas de cerâmico de até 20 mm. Os acabamentos disponíveis vão do aço ao alumínio e podem cumprir os requisitos mais exigentes em termos de gama de cores. As tampas são grelhas de escoamento perimetrais com um design minimalista, existe também uma versão revestível para tornar o sistema de escoamento quase invisível. Os caixilhos podem ser combinados com os acabamentos das coberturas e têm a mesma flexibilidade de utilização. A impermeabilização do sistema de drenagem é fornecida pela membrana pré-colada. O ralo linear pode ser instalado na base de duche especial pré-inclinada para um duche perfeitamente drenante com um design regular e moderno.



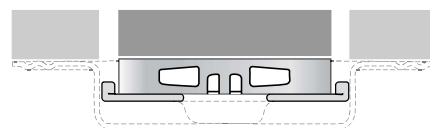
Showertec Linear



1

Cobertura Revestível

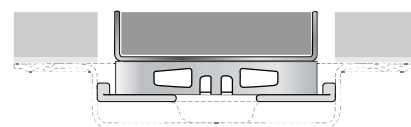
A essência minimalista em que o corpo do canal se integra ao piso.



2

Grelha Revestível com bandeja de retenção

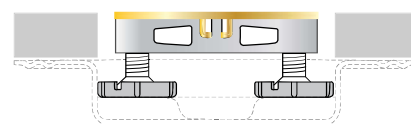
A bandeja de suporte protege o revestimento ao mesmo tempo que lhe confere um aspeto moderno.



3

ALU+ ou grelha de aço inox

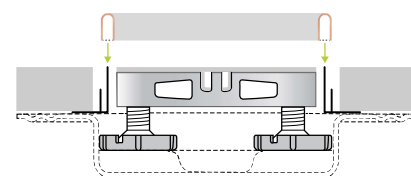
16 acabamentos para uma ampla variedade de combinações estéticas.




4


Moldura Externa


Disponível em 13 acabamentos de ALU+ ou Aço Inox, pode criar efeitos elegantes ou contrastes de cores agradáveis.





Vantagens e Padrões de Referência do Showertec Linear


- 


Todas as peças de alumínio da Showertec Linear foram submetidas a um tratamento especial, utilizado na construção naval.
- 


O melhor aço do mercado, de baixa qualidade de carbono. Utilizado na indústria naval.
- 


A construção do topo garante o perímetro de assentamento ideal para o revestimento.
- 

O corpo de drenagem é feito com ilhas de suporte deslocadas para proporcionar uma melhor distribuição da carga na cobertura. Também permitem um escoamento de água ideal.
- 

A chave de elevação da cobertura e a escova de inspeção permitem uma manutenção adequada.
- 

DIN18534:
Resistência à humidade
- 

EN1928:
Resistência à pressão da água
- 

K3:
Resistência de carga da cobertura >300kg
- 

EN1253:
Design do sifão



270

aesthetic solutions

showertec linear

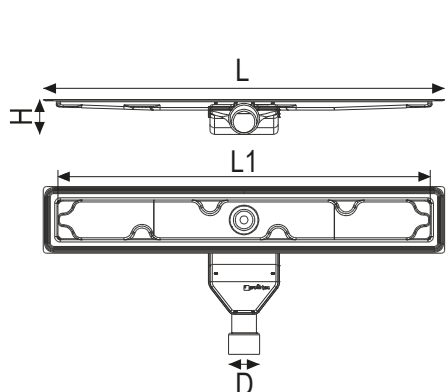
STL-BL, STL-BS, STL-BV

Showertec STL-BL, STL-BS e STL-BV são uma família de caleiras lineares patenteadas em aço inox AISI 316 para drenagem de água. Disponíveis nos tamanhos 600-700-800-900-1000-1200 mm. São fornecidos completos com sifão e kit de limpeza que inclui uma escova flexível para alcançar todas as partes do ralo e uma ferramenta para levantar a cobertura para limpar o interior da caleira. Fabricadas numa única peça de aço sem costura, possuem saída vertical com diâmetro de 50 mm.

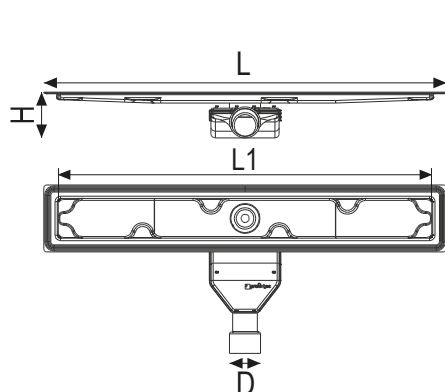
Os STL-BL são projetados para ter uma altura de instalação muito baixa (56 mm) e, portanto, são particularmente adequados para projetos de renovação. São fornecidos com a membrana impermeabilizante Foiltec pré-aplicada que permite um ambiente de duche totalmente estanque de forma eficaz. Este modelo também é fornecido com um suporte especial de proteção de sifão para os casos de pisos particularmente baixos e flexíveis (como mosaico).

Os STL-BS são compatíveis com as bandejas pré-inclinadas e impermeabilizadas da linha showertec STL-TRAY. As calhas são fornecidas com a membrana impermeabilizante Foiltec pré-aplicada que permite a sua união rápida e segura à base de duche STL-TRAY pré-inclinada e não à base de duche construída no local.

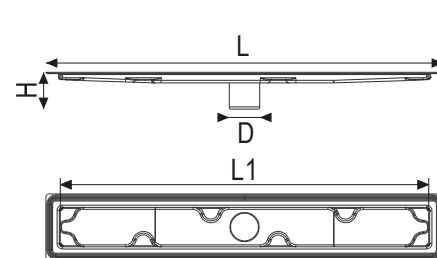
O STL-BV é como o STL-BS, mas fornecido sem o conjunto do sifão de drenagem.



STL-BL DRAIN LOW: H = 56 mm
D = 50 mm



STL-BS DRAIN STANDARD: H = 73 mm
D = 50 mm



STL-BV DRAIN VERTICAL: H = 17 mm
D = 50 mm

*Aumento de 10% para quantidade inferiores a 20 (■)

**Aumento de 10% para quantidades inferiores às indicadas (■)

Aço AISI 316



ILM

showertec linear >> DRAIN LOW - Corpo da caleira com descarga horizontal em Aço Inox 316 - DIN 1.4404 - H = 56 mm

Cod.	L mm	L1 mm	Acabamento	€/pc	Pz
STL-BL600	650	600	- Natural	286,21	1
STL-BL700	750	700	- Natural	297,73	1
STL-BL800	850	800	- Natural	309,37	1
STL-BL900	950	900	- Natural	320,14	1
STL-BL1000	1050	1000	- Natural	331,31	1
STL-BL1200	1250	1200	- Natural	347,33	1

showertec linear >> DRAIN VERTICAL - Corpo da caleira com descarga vertical em Aço Inox 316 - DIN 1.4404 - H = 17 mm

Cod.	L mm	L1 mm	Acabamento	€/pc	Pz
STL-BV600	650	600	- Natural	250,20	1
STL-BV700	750	700	- Natural	262,75	1
STL-BV800	850	800	- Natural	273,47	1
STL-BV900	950	900	- Natural	287,03	1
STL-BV1000	1050	1000	- Natural	299,03	1
STL-BV1200	1250	1200	- Natural	325,50	1

showertec linear >> DRAIN STANDARD - Corpo da caleira com descarga horizontal em Aço Inox 316 - DIN 1.4404 - H = 73 mm

Cod.	L mm	L1 mm	Acabamento	€/pc	Pz
STL-BS600	650	600	- Natural	286,21	1
STL-BS700	750	700	- Natural	297,73	1
STL-BS800	850	800	- Natural	309,37	1
STL-BS900	950	900	- Natural	320,14	1
STL-BS1000	1050	1000	- Natural	331,31	1
STL-BS1200	1250	1200	- Natural	347,33	1

showertec linear >> STB - STL Corpo Leveling system

Cod.	H mm	Acabamento	€/pc	Pz
STL-SLB	X	ABS - Preto	18	1



STL-ILM

*Aumento de 10% para quantidade inferiores a 20 (■)

**Aumento de 10% para quantidades inferiores às indicadas (■)

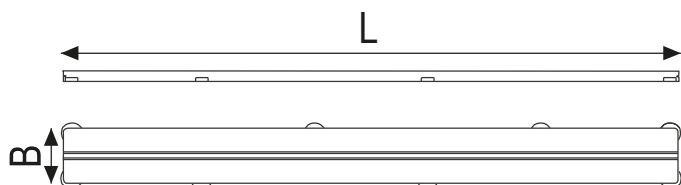
showertec linear STL-C

As caleiras completam-se com diferentes tipos de COVER (STL-CT, STL-CTF, STL-C) e molduras (STL-F) que combinam múltiplas soluções estéticas graças à extensa gama de cores. São de aço e alumínio e cabem em revestimentos de até 20 mm de altura e vêm com pés ajustáveis para permitir o ajuste de até 20 mm de altura.

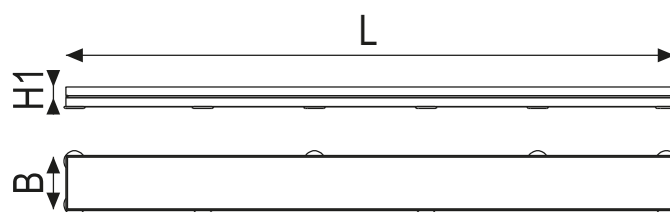
As coberturas de drenagem podem permitir um design invisível ou uma aparência de azulejos.



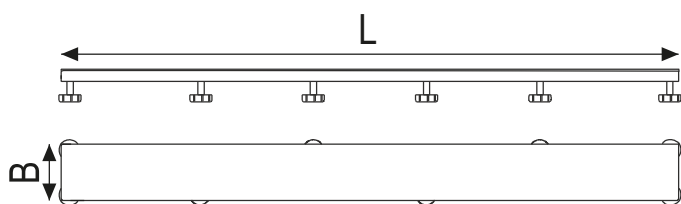
STL-C1000AOSB



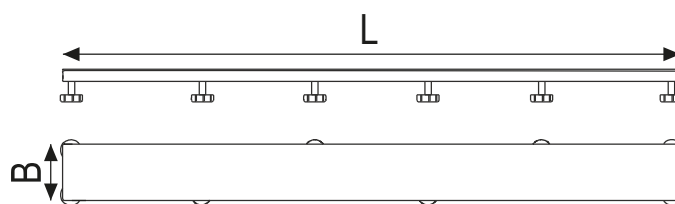
STL-CT
B = 54 mm



STL-CTF
B = 54 mm
H1 = 11 mm



STL-CI
B = 54 mm



STL CA
B = 54 mm

Parafuso de ajuste com tampa protetora incluída na embalagem
Tampas incluídas no pacote.
Espessura do piso de 6 a 20 mm

*Aumento de 10% para quantidade inferiores a 20 (■)

**Aumento de 10% para quantidades inferiores às indicadas (■)

showertec linear >> COVER - Cobertura revestível sem moldura				
Cod.	L mm	Acabamento	€/pc	Pz ■
STL-CT600	600	- Natural	84,98	1
STL-CT700	700	- Natural	91,42	1
STL-CT800	800	- Natural	98,74	1
STL-CT900	900	- Natural	107,65	1
STL-CT1000	1000	- Natural	115,60	1
STL-CT1200	1200	- Natural	123,95	1



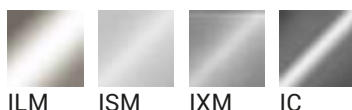
STL-CT

showertec linear >> COBERTURA - Cobertura Revestível com moldura interna em Aço Inox AISI 316 - DIN 1.4404				
Cod.	L mm	Acabamento	€/pc	Pz ■
STL-CTF600	600	IL - Polido	116,79	1
STL-CTF700	700	IL - Polido	127,25	1
STL-CTF800	800	IL - Polido	139,08	1
STL-CTF900	900	IL - Polido	151,27	1
STL-CTF1000	1000	IL - Polido	163,21	1
STL-CTF1200	1200	IL - Polido	180,00	1



STL-CTF

Aço inox



showertec linear >> COVER - Cobertura em Aço Inox AISI 316 - DIN 1.4404 - Escovado				
Cod.	L mm	Acabamento	€/pc	Pz ■
STL-C600ISM	600	IS - Escovado	187,83	1
STL-C700ISM	700	IS - Escovado	194,83	1
STL-C800ISM	800	IS - Escovado	204,01	1
STL-C900ISM	900	IS - Escovado	216,22	1
STL-C1000ISM	1000	IS - Escovado	228,56	1
STL-C1200ISM	1200	IS - Escovado	237,16	1

showertec linear >> COVER - Cobertura em Aço Inox AISI 316 - DIN 1.4404 - Areado				
Cod.	L mm	Acabamento	€/pc	Pz ■
STL-C600IXM	600	IX - Areado	205,67	1
STL-C700IXM	700	IX - Areado	213,34	1
STL-C800IXM	800	IX - Areado	223,38	1
STL-C900IXM	900	IX - Areado	236,76	1
STL-C1000IXM	1000	IX - Areado	250,27	1
STL-C1200IXM	1200	IX - Areado	259,69	1

showertec linear >> COVER - Cobertura em Aço Inox AISI 316 - DIN 1.4404 - Polido				
Cod.	L mm	Acabamento	€/pc	Pz ■
STL-C600ILM	600	IL - Polido	171,53	1
STL-C700ILM	700	IL - Polido	177,93	1
STL-C800ILM	800	IL - Polido	186,31	1
STL-C900ILM	900	IL - Polido	197,46	1
STL-C1000ILM	1000	IL - Polido	208,72	1
STL-C1200ILM	1200	IL - Polido	216,59	1

showertec linear >> COVER - Cobertura em Aço Inox AISI 316 - DIN 1.4404 - Cromado				
Cod.	L mm	Acabamento	€/pc	Pz ■
STL-C600IC	600	IC - Cromado	277,65	1
STL-C700IC	700	IC - Cromado	288,01	1
STL-C800IC	800	IC - Cromado	301,58	1
STL-C900IC	900	IC - Cromado	319,61	1
STL-C1000IC	1000	IC - Cromado	337,86	1
STL-C1200IC	1200	IC - Cromado	350,58	1



STL-C IL

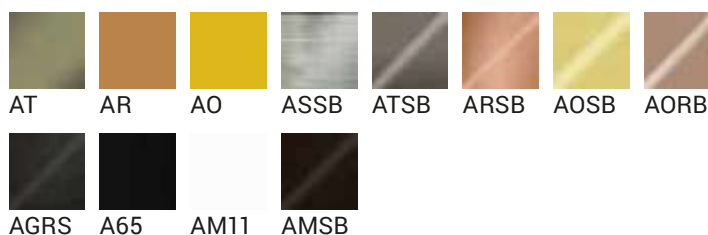


STL-C IS

*Aumento de 10% para quantidade inferiores a 20 (■)

**Aumento de 10% para quantidades inferiores às indicadas (■)

Alumínio



showertec linear >> COVER - Cobertura em Alumínio ALU+ Anodizado

Cod.	L mm	Acabamento	€/ pc	Pz ■
STL-C600AT	600	AT - Titânio	161,23	1
STL-C700AT	700	AT - Titânio	167,26	1
STL-C800AT	800	AT - Titânio	175,12	1
STL-C900AT	900	AT - Titânio	185,61	1
STL-C1000AT	1000	AT - Titânio	196,21	1
STL-C1200AT	1200	AT - Titânio	203,58	1
STL-C600AR	600	AR - Cobre	161,23	1
STL-C700AR	700	AR - Cobre	167,26	1
STL-C800AR	800	AR - Cobre	175,12	1
STL-C900AR	900	AR - Cobre	185,61	1
STL-C1000AR	1000	AR - Cobre	196,21	1
STL-C1200AR	1200	AR - Cobre	203,58	1
STL-C600AO	600	AO - Dourado	161,23	1
STL-C700AO	700	AO - Dourado	167,26	1
STL-C800AO	800	AO - Dourado	175,12	1
STL-C900AO	900	AO - Dourado	185,61	1
STL-C1000AO	1000	AO - Dourado	196,21	1
STL-C1200AO	1200	AO - Dourado	203,58	1

showertec linear >> COVER - Cobertura em Alumínio ALU+ Anodizado Brilhante Escovado

Cod.	L mm	Acabamento	€/ pc	Pz ■
STL-C600ASSB	600	ASSB - Cinza escovado brilhante	161,23	1
STL-C700ASSB	700	ASSB - Cinza escovado brilhante	167,26	1
STL-C800ASSB	800	ASSB - Cinza escovado brilhante	175,12	1
STL-C900ASSB	900	ASSB - Cinza escovado brilhante	185,61	1
STL-C1000ASSB	1000	ASSB - Cinza escovado brilhante	196,21	1
STL-C1200ASSB	1200	ASSB - Cinza escovado brilhante	203,58	1
STL-C600ATSB	600	ATSB - Titânio brilh. escovado	161,23	1
STL-C700ATSB	700	ATSB - Titânio brilh. escovado	167,26	1
STL-C800ATSB	800	ATSB - Titânio brilh. escovado	175,12	1
STL-C900ATSB	900	ATSB - Titânio brilh. escovado	185,61	1
STL-C1000ATSB	1000	ATSB - Titânio brilh. escovado	196,21	1
STL-C1200ATSB	1200	ATSB - Titânio brilh. escovado	203,58	1
STL-C600ARSB	600	ARSB - Cobre Escovado Brilhante	161,23	1
STL-C700ARSB	700	ARSB - Cobre Escovado Brilhante	167,26	1
STL-C800ARSB	800	ARSB - Cobre Escovado Brilhante	175,12	1
STL-C900ARSB	900	ARSB - Cobre Escovado Brilhante	185,61	1
STL-C1000ARSB	1000	ARSB - Cobre Escovado Brilhante	196,21	1
STL-C1200ARSB	1200	ARSB - Cobre Escovado Brilhante	203,58	1
STL-C600AOSB	600	AOSB - Dourado brilhante escovado	161,23	1
STL-C700AOSB	700	AOSB - Dourado brilhante escovado	167,26	1
STL-C800AOSB	800	AOSB - Dourado brilhante escovado	175,12	1
STL-C900AOSB	900	AOSB - Dourado brilhante escovado	185,61	1
STL-C1000AOSB	1000	AOSB - Dourado brilhante escovado	196,21	1
STL-C1200AOSB	1200	AOSB - Dourado brilhante escovado	203,58	1

showertec linear >> COVER - Cobertura em Alumínio ALU+ Anodizado Brilhante

Cod.	L mm	Acabamento	€/ pc	Pz ■
STL-C600AORB	600	AORB - Ouro Rosa brilhante	229,31	1
STL-C700AORB	700	AORB - Ouro Rosa brilhante	237,87	1
STL-C800AORB	800	AORB - Ouro Rosa brilhante	249,09	1
STL-C900AORB	900	AORB - Ouro Rosa brilhante	263,97	1
STL-C1000AORB	1000	AORB - Ouro Rosa brilhante	279,05	1
STL-C1200AORB	1200	AORB - Ouro Rosa brilhante	289,55	1

showertec linear >> COVER - Cobertura em Alumínio ALU+ Anodizado Escovado

Cod.	L mm	Acabamento	€/ pc	Pz ■
STL-C600AGRS	600	AGRS - Grafite escovado	161,23	1
STL-C700AGRS	700	AGRS - Grafite escovado	167,26	1
STL-C800AGRS	800	AGRS - Grafite escovado	175,12	1
STL-C900AGRS	900	AGRS - Grafite escovado	185,61	1
STL-C1000AGRS	1000	AGRS - Grafite escovado	196,21	1
STL-C1200AGRS	1200	AGRS - Grafite escovado	203,58	1
STL-C600AMSB	600	AMSB - Escov. Bronze Antigo	161,23	1
STL-C700AMSB	700	AMSB - Escov. Bronze Antigo	167,26	1
STL-C800AMSB	800	AMSB - Escov. Bronze Antigo	175,12	1
STL-C900AMSB	900	AMSB - Escov. Bronze Antigo	185,61	1
STL-C1000AMSB	1000	AMSB - Escov. Bronze Antigo	196,21	1
STL-C1200AMSB	1200	AMSB - Escov. Bronze Antigo	203,58	1

showertec linear >> COVER - Cobertura em Alumínio ALU+ Lacado

Cod.	L mm	Acabamento	€/ pc	Pz ■
STL-C600AM11	600	AM11 - Branco Mate	161,23	1
STL-C700AM11	700	AM11 - Branco Mate	167,26	1
STL-C800AM11	800	AM11 - Branco Mate	175,12	1
STL-C900AM11	900	AM11 - Branco Mate	185,61	1
STL-C1000AM11	1000	AM11 - Branco Mate	196,21	1
STL-C1200AM11	1200	AM11 - Branco Mate	203,58	1

showertec linear >> COVER - Cobertura em Alumínio ALU+ Lacado Modern Line

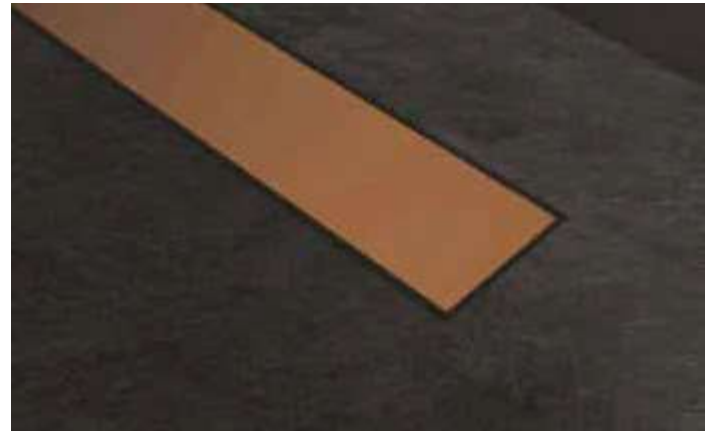
Cod.	L mm	Acabamento	€/ pc	Pz ■
STL-C600A65	600	A65 - Preto Mate com relevo	161,23	1
STL-C700A65	700	A65 - Preto Mate com relevo	167,26	1
STL-C800A65	800	A65 - Preto Mate com relevo	175,12	1
STL-C900A65	900	A65 - Preto Mate com relevo	185,61	1
STL-C1000A65	1000	A65 - Preto Mate com relevo	196,21	1
STL-C1200A65	1200	A65 - Preto Mate com relevo	203,58	1

*Aumento de 10% para quantidade inferiores a 20 (■)

**Aumento de 10% para quantidades inferiores às indicadas (■)



STL-C AGRS



STL-C AR



STL-C AOSB



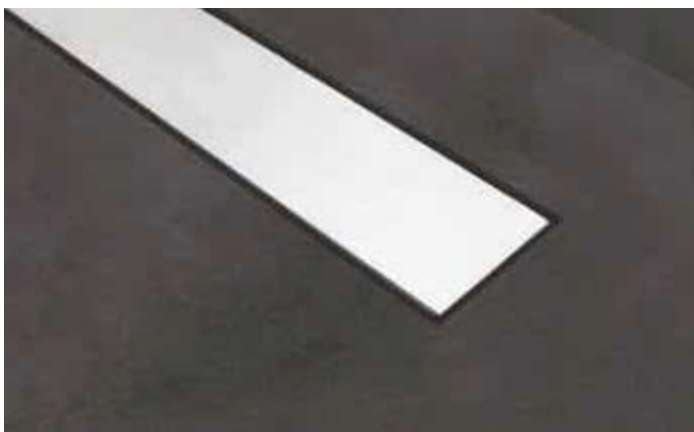
STL-C A65



STL-C ASSB



STL-C AORB



STL-C AM11



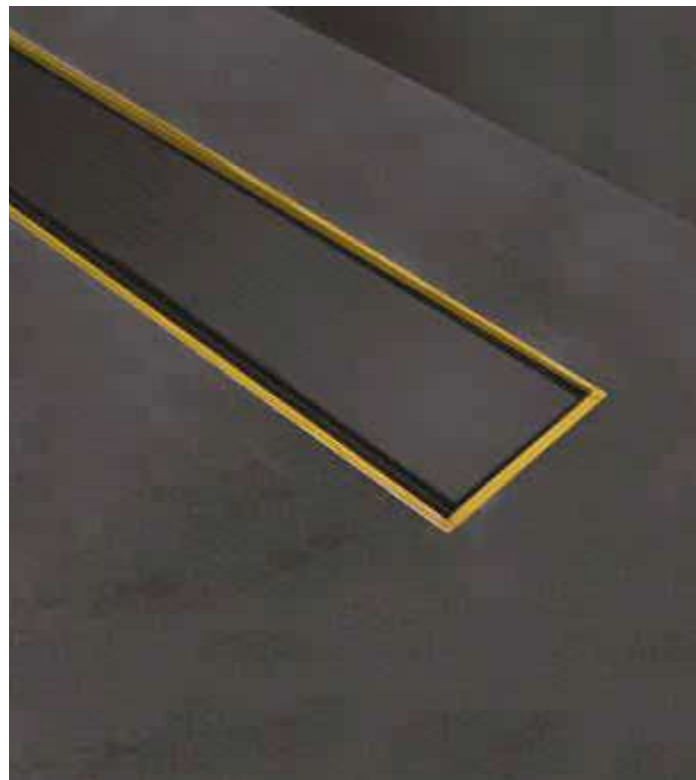
STL-C AT

*Aumento de 10% para quantidades inferiores a 20 (■)

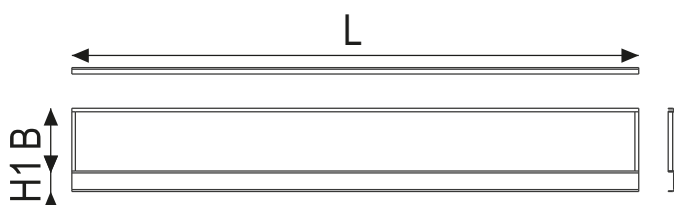
**Aumento de 10% para quantidades inferiores às indicadas (■)

showertec linear STL-F

A caleira com tampa também pode ser combinada com diferentes tipos de caixilhos de acabamento (STL-F) que permitem proteger a borda do cerâmico em torno da linha perimetral de drenagem, combinando múltiplas soluções estéticas graças à extensa gama de cores das tampas COVER (STL-CT, STL-CTF, STL-C). As molduras, compostas por tiras com o mesmo acabamento das tampas, adaptam-se a uma grande variedade de alturas de ladrilhos, de 6 a 20 mm, graças aos suportes.



STL-F1000AO



STL-FW

B = 72 mm
H1 = 20 mm

Espessura do piso de 6 a 20 mm
Pedestais de suporte da estrutura incluídos na embalagem



STL-F

B = 72 mm

Aço inox



ILM

showertec linear >> FRAME - Estrutura em Aço Inox AISI 316 - DIN 1.4404 - Polido				
Cod.	L mm	Acabamento	€/pc	Pz ■
STL-F600	600	IL - Polido	91,76	1
STL-F700	700	IL - Polido	95,32	1
STL-F800	800	IL - Polido	99,24	1
STL-F900	900	IL - Polido	103,74	1
STL-F1000	1000	IL - Polido	107,19	1
STL-F1200	1200	IL - Polido	115,62	1

showertec linear >> WALL FRAME - Aro embutido em Aço Inox AISI 316 - DIN 1.4404 - Polido				
Cod.	L mm	Acabamento	€/pc	Pz ■
STL-FW600ILM	600	IL - Polido	100,93	1
STL-FW700ILM	700	IL - Polido	104,85	1
STL-FW800ILM	800	IL - Polido	109,15	1
STL-FW900ILM	900	IL - Polido	114,12	1
STL-FW1000ILM	1000	IL - Polido	117,90	1
STL-FW1200ILM	1200	IL - Polido	127,18	1

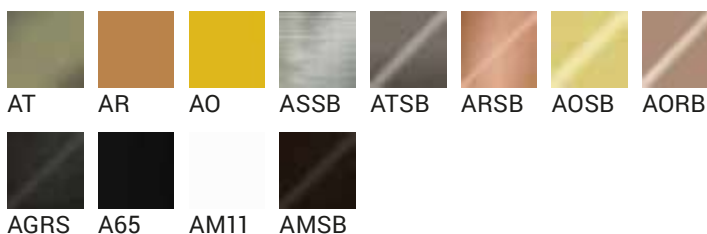
*Aumento de 10% para quantidade inferiores a 20 (■)

**Aumento de 10% para quantidades inferiores às indicadas (■)



STL-FW

Alumínio



showertec linear >> FRAME - Aro em Alumínio Anodizado

Cod.	L mm	Acabamento	€/ pc	Pz ■
STL-F600AT	600	AT - Titânio	81,66	1
STL-F700AT	700	AT - Titânio	84,83	1
STL-F800AT	800	AT - Titânio	88,32	1
STL-F900AT	900	AT - Titânio	92,33	1
STL-F1000AT	1000	AT - Titânio	95,39	1
STL-F1200AT	1200	AT - Titânio	102,90	1
STL-F600AR	600	AR - Cobre	81,66	1
STL-F700AR	700	AR - Cobre	84,83	1
STL-F800AR	800	AR - Cobre	88,32	1
STL-F900AR	900	AR - Cobre	92,33	1
STL-F1000AR	1000	AR - Cobre	95,39	1
STL-F1200AR	1200	AR - Cobre	102,90	1
STL-F600AO	600	AO - Dourado	81,66	1
STL-F700AO	700	AO - Dourado	84,83	1
STL-F800AO	800	AO - Dourado	88,32	1
STL-F900AO	900	AO - Dourado	92,33	1
STL-F1000AO	1000	AO - Dourado	95,39	1
STL-F1200AO	1200	AO - Dourado	102,90	1

showertec linear >> FRAME - Aro em Alumínio Anodizado Escovado

Cod.	L mm	Acabamento	€/ pc	Pz ■
STL-F600AGRS	600	AGRS - Grafite escovado	81,66	1
STL-F700AGRS	700	AGRS - Grafite escovado	84,83	1
STL-F800AGRS	800	AGRS - Grafite escovado	88,32	1
STL-F900AGRS	900	AGRS - Grafite escovado	92,33	1
STL-F1000AGRS	1000	AGRS - Grafite escovado	95,39	1
STL-F1200AGRS	1200	AGRS - Grafite escovado	102,90	1
STL-F600AMSB	600	AMSB - Escov. Bronze Antigo	81,66	1
STL-F700AMSB	700	AMSB - Escov. Bronze Antigo	84,83	1
STL-F800AMSB	800	AMSB - Escov. Bronze Antigo	88,32	1
STL-F900AMSB	900	AMSB - Escov. Bronze Antigo	92,33	1
STL-F1000AMSB	1000	AMSB - Escov. Bronze Antigo	95,39	1
STL-F1200AMSB	1200	AMSB - Escov. Bronze Antigo	102,90	1

showertec linear >> FRAME - Aro em Alumínio Anodizado Brilhante Escovado

Cod.	L mm	Acabamento	€/ pc	Pz ■
STL-F600ASSB	600	ASSB - Cinza escovado brilhante	81,66	1
STL-F700ASSB	700	ASSB - Cinza escovado brilhante	84,83	1
STL-F800ASSB	800	ASSB - Cinza escovado brilhante	88,32	1
STL-F900ASSB	900	ASSB - Cinza escovado brilhante	92,33	1
STL-F1000ASSB	1000	ASSB - Cinza escovado brilhante	95,39	1
STL-F1200ASSB	1200	ASSB - Cinza escovado brilhante	102,90	1
STL-F600ATSB	600	ATSB - Titânio brilh. escovado	81,66	1
STL-F700ATSB	700	ATSB - Titânio brilh. escovado	84,83	1
STL-F800ATSB	800	ATSB - Titânio brilh. escovado	88,32	1
STL-F900ATSB	900	ATSB - Titânio brilh. escovado	92,33	1
STL-F1000ATSB	1000	ATSB - Titânio brilh. escovado	95,39	1
STL-F1200ATSB	1200	ATSB - Titânio brilh. escovado	102,90	1
STL-F600ARSB	600	ARSB - Cobre Escovado Brilhante	81,66	1
STL-F700ARSB	700	ARSB - Cobre Escovado Brilhante	84,83	1
STL-F800ARSB	800	ARSB - Cobre Escovado Brilhante	88,32	1
STL-F900ARSB	900	ARSB - Cobre Escovado Brilhante	92,33	1
STL-F1000ARSB	1000	ARSB - Cobre Escovado Brilhante	95,39	1
STL-F1200ARSB	1200	ARSB - Cobre Escovado Brilhante	102,90	1
STL-F600AOSB	600	AOSB - Dourado brilhante escovado	81,66	1
STL-F700AOSB	700	AOSB - Dourado brilhante escovado	84,83	1
STL-F800AOSB	800	AOSB - Dourado brilhante escovado	88,32	1
STL-F900AOSB	900	AOSB - Dourado brilhante escovado	92,33	1
STL-F1000AOSB	1000	AOSB - Dourado brilhante escovado	95,39	1
STL-F1200AOSB	1200	AOSB - Dourado brilhante escovado	102,90	1

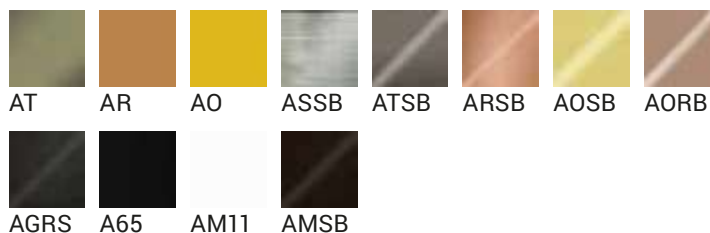
showertec linear >> FRAME - Aro em Alumínio Alu+ Anodizado Brilhante Escovado Ouro Rosa

Cod.	L mm	Acabamento	€/ pc	Pz ■
STL-F600AORB	600	AORB - Ouro Rosa brilhante	109,65	1
STL-F700AORB	700	AORB - Ouro Rosa brilhante	113,90	1
STL-F800AORB	800	AORB - Ouro Rosa brilhante	118,57	1
STL-F900AORB	900	AORB - Ouro Rosa brilhante	123,97	1
STL-F1000AORB	1000	AORB - Ouro Rosa brilhante	128,07	1
STL-F1200AORB	1200	AORB - Ouro Rosa brilhante	138,16	1

*Aumento de 10% para quantidade inferiores a 20 (■)

**Aumento de 10% para quantidades inferiores às indicadas (■)

Alumínio



showertec linear >> FRAME - Aro em Alumínio Lacado				
Cod.	L mm	Acabamento	€/pc	Pz ■
STL-F600AM11	600	AM11 - Branco Mate	81,66	1
STL-F700AM11	700	AM11 - Branco Mate	84,83	1
STL-F800AM11	800	AM11 - Branco Mate	88,32	1
STL-F900AM11	900	AM11 - Branco Mate	92,33	1
STL-F1000AM11	1000	AM11 - Branco Mate	95,39	1
STL-F1200AM11	1200	AM11 - Branco Mate	102,90	1

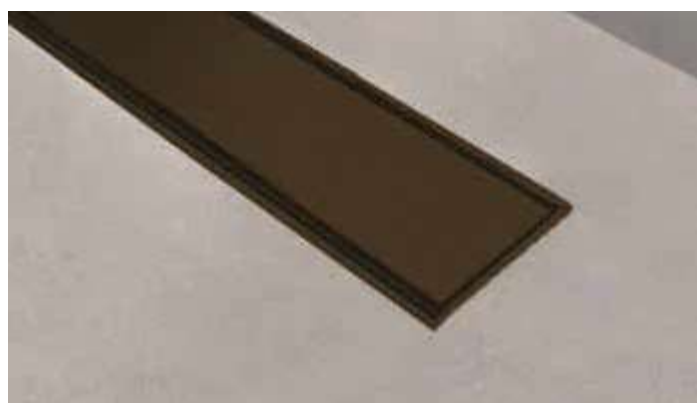
showertec linear >> FRAME - Aro em Alumínio Lacado				
Cod.	L mm	Acabamento	€/pc	Pz ■
STL-F600A65	600	A65 - Preto Mate com relevo	81,66	1
STL-F700A65	700	A65 - Preto Mate com relevo	84,83	1
STL-F800A65	800	A65 - Preto Mate com relevo	88,32	1
STL-F900A65	900	A65 - Preto Mate com relevo	92,33	1
STL-F1000A65	1000	A65 - Preto Mate com relevo	95,39	1
STL-F1200A65	1200	A65 - Preto Mate com relevo	102,90	1



STL-CAT + STL-FAT



STL-CILM + STL-F ARSB



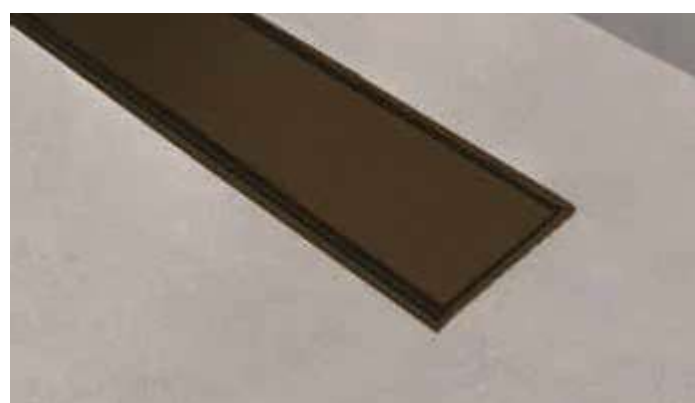
STL-CATSB + STL-F ATSB



STL-CAO + STL-F AO



STL-C ARSB + STL-F ARSB



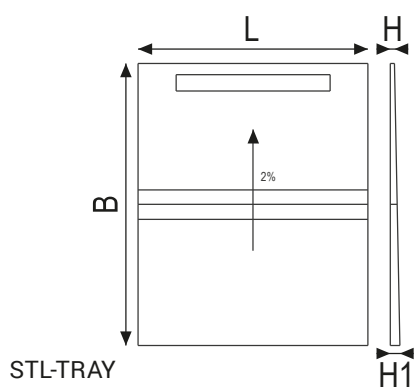
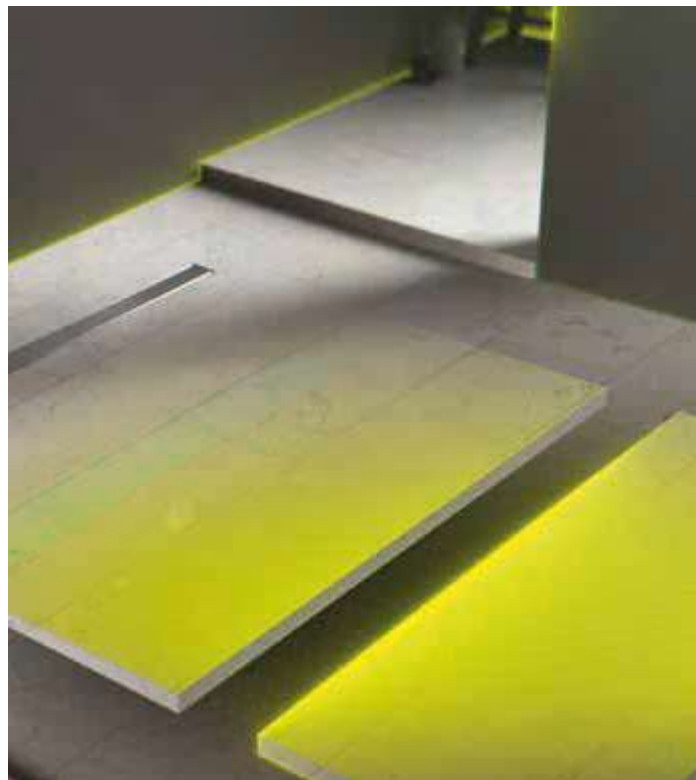
STL-C AMSB + STL-F AMSB

*Aumento de 10% para quantidade inferiores a 20 (■)

**Aumento de 10% para quantidades inferiores às indicadas (■)

showertec linear STL-TRAY

Showertec STL-TRAY é uma família de bases de duche pré-inclinadas compatíveis com as bases lineares Showertec STL-BS, STL-BV, STL-BC e STL-BO. São feitos com material impermeável e graças à superfície coberta com uma grelha de reforço e o acabamento superficial em favo de mel são muito resistentes e permitem uma aderência sólida entre a cola de cimento e a telha. Podem ser combinados com extensões inclinadas e também em combinação com o painel XPS (RAISER) com espessura de 53 mm para evitar que o vazamento elevado atinja a espessura final da instalação.

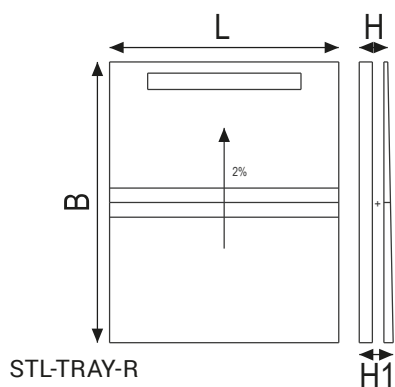


STL-TRAY

H = 15 mm

H1 = 37 mm

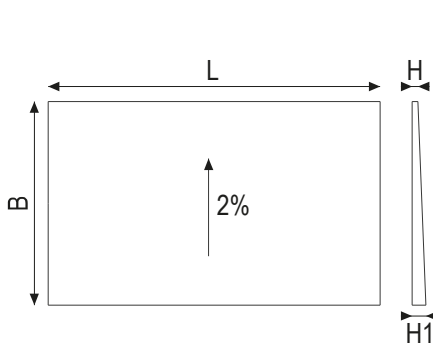
Bases de duche pré-inclinadas com 2%
pendente para colocar betonilha



STL-TRAY-R

H = 68 mm

H1 = 90 mm

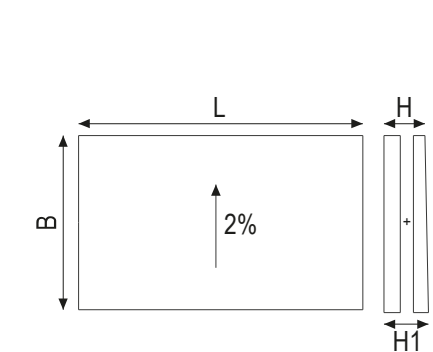


STL-EXTENSION

H = 37 mm

H1 = 48 mm

Extensão para bases de duche pré-inclinadas
com 2% pendente para colocar betonilha

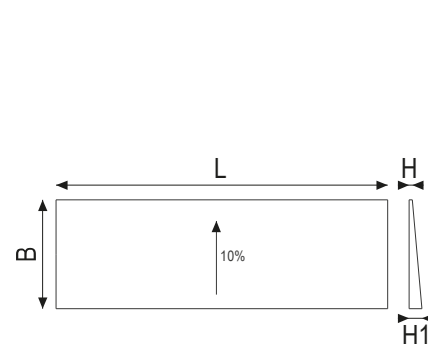


STL-EXTENSION-R

H = 90 mm

H1 = 101 mm

STL-TRAY132/112 + STL-EXT132/56



STL-RAMP

H = 6 mm

H1 = 37 mm

Rampa pré-inclinada

*Aumento de 10% para quantidade inferiores a 20 (■)

**Aumento de 10% para quantidades inferiores às indicadas (■)

showertec linear >> TRAY - Bases de duche pré-inclinadas impermeável - 91,4 x 112 cm					
Cod.	BxL mm	Acabamento	€/pc	Pz	
STL-TRAY91/112	112x91	-	173,70	1	

showertec linear >> EXTENSION - Extensão para Bases de duche pré-inclinadas impermeável - 91,4 x 56 cm					
Cod.	BxL mm	Acabamento	€/pc	Pz	
STL-EXT91/56	56x91	-	111,53	1	

showertec linear >> RAMP - Rampa impermeável - 132 x 30 cm					
Cod.	BxL mm	Acabamento	€/pc	Pz	
STL-RAMP132/30	30x132	-	93,30	1	

showertec linear >> TRAY - Bases de duche pré-inclinadas impermeável - 132 x 112 cm					
Cod.	BxL mm	Acabamento	€/pc	Pz	
STL-TRAY132/112	112x132	-	227,63	1	

showertec linear >> EXTENSION - Extensão para bases de duche pré-inclinadas impermeável - 132 x 56 cm					
Cod.	BxL mm	Acabamento	€/pc	Pz	
STL-EXT132/56	56x132	-	146,95	1	



TRAY



TRAY + EXTENSION



TRAY + RAMP

showertec linear >> TRAY - Bases de duche pré-inclinadas impermeável - 91,4 x 112 cm - com painel elevado					
Cod.	BxL mm	Acabamento	€/pc	Pz	
STL-TRAY91/112R	112x91	-	230,36	1	

showertec linear >> EXTENSION - Bases de duche pré-inclinadas impermeável - 91,4 x 56 cm - com painel elevado					
Cod.	BxL mm	Acabamento	€/pc	Pz	
STL-EXT91/56R	56x91	-	148,60	1	

showertec linear >> TRAY - Bases de duche pré-inclinadas impermeável - 132 x 112 cm - com painel elevado					
Cod.	BxL mm	Acabamento	€/pc	Pz	
STL-TRAY132/112R	112x132	-	289,38	1	

showertec linear >> EXTENSION - Bases de duche pré-inclinadas impermeável - 132 x 56 cm - com painel elevado					
Cod.	BxL mm	Acabamento	€/pc	Pz	
STL-EXT132/56R	56x132	-	200,96	1	



TRAY + RAISER



TRAY com RISER + EXTENSION com RISER

*Aumento de 10% para quantidade inferiores a 20 (■)

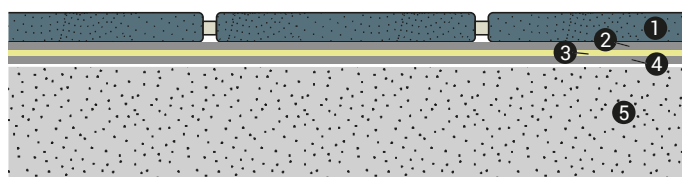
**Aumento de 10% para quantidades inferiores às indicadas (■)

foiltec

Membrana impermeabilizante em polietileno acoplada com tecido em ambas as faces. Instala-se principalmente em zonas com forte presença de água e humidade juntamente com o revestimento cerâmico utilizando um adesivo próprio para ladrilhos. A membrana, confeccionada em material macio e altamente elástico, também compensa pequenos movimentos que possam ocorrer entre o suporte e a cobertura, evitando a transmissão bacteriana de substâncias nocivas. O Foiltec é fornecido em rolos de um metro de altura e inclui uma gama completa de acessórios que se adaptam às diferentes exigências específicas da construção, contribuindo para uma instalação de última geração.



foiltec



1. Material cerâmico
2. Cola
3. **WATER-STOP FOILTEC**
4. Cola
5. Suporte

Polietileno (PE HD)

foiltec water-stop >> Membrana isolante espessura 0,5 mm em polietileno compatível com cimento cola para material cerâmico				
Cod.	BxL mm	Acabamento	€/ m ²	rol ■
FOILTEC/05/G	1 mx30 m	- Rolo	14,04	1 ■
FOILTEC/05/5/G	1 mx5 m	- Rolo	17,85	1 ■
FOILTEC/05/8/G	1 mx8 m	- Rolo	17,85	1 ■
FOILTEC/05/10/G	1 mx10 m	- Rolo	17,85	1 ■

Foiltec/05/G

Comprimento rolo L = 30 m
Largura rolo B = 1 m
Total: 30 m²

Foiltec/05/8/G

Comprimento rolo L = 8 m
Largura rolo B = 1 m
Total: 8 m²

Foiltec/05/5/G

Comprimento rolo L = 5 m
Largura rolo B = 1 m
Total: 5 m²

Foiltec/05/10/G

Comprimento rolo L = 10 m
Largura rolo B = 1 m
Total: 10 m²

foiltec water-stop >> Banda impermeável para junções e remates perimetrais				
Cod.	BxL mm	Acabamento	€/ m	rol ■
FOILTEC/15	0,15 mx30 m	- Banda	3,48	1 ■
FOILTEC/15/10	0,15 mx10 m	- Banda	4,18	1 ■

Foiltec/15

Comprimento rolo L = 30 m
Largura rolo B = 0,15 m

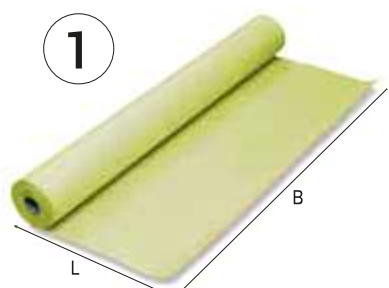
Foiltec/15/10

Comprimento rolo L = 10 m
Largura rolo B = 0,15 m

foiltec water-stop >> Remate ângulo interno em polietileno acoplado pré-formado				
Cod.	BxL mm	Acabamento	€/ cf	emb ■
FOILTEC/I/G/SET2	x	- Ângulo interno	16,67	2 ■

foiltec water-stop >> Remate ângulo externo em polietileno acoplado pré-formado				
Cod.	BxL mm	Acabamento	€/ cf	emb ■
FOILTEC/E/G/SET2	x	- Ângulo externo	16,67	2 ■

foiltec water-stop >> Remate para tubos em polietileno acoplado pré-formado				
Cod.	BxL mm	Acabamento	€/ pc	emb ■
FOILTEC/T20/G	20x20	- Tubos ø 15-20 mm	7,95	1 ■



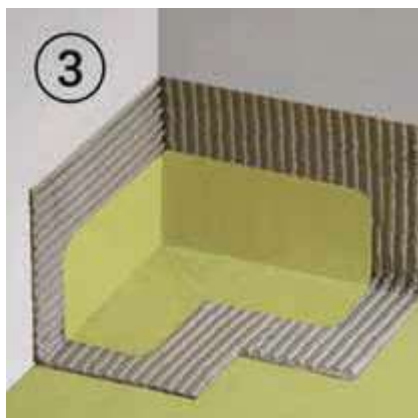
ROLO FOILTEC



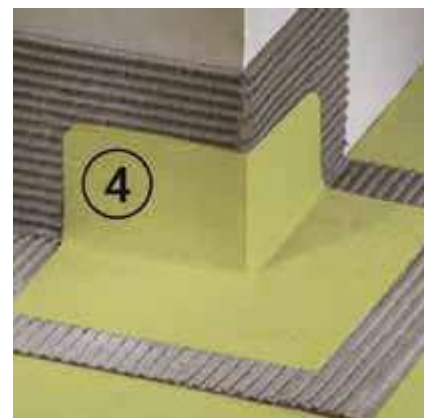
BANDA DE JUNÇÃO



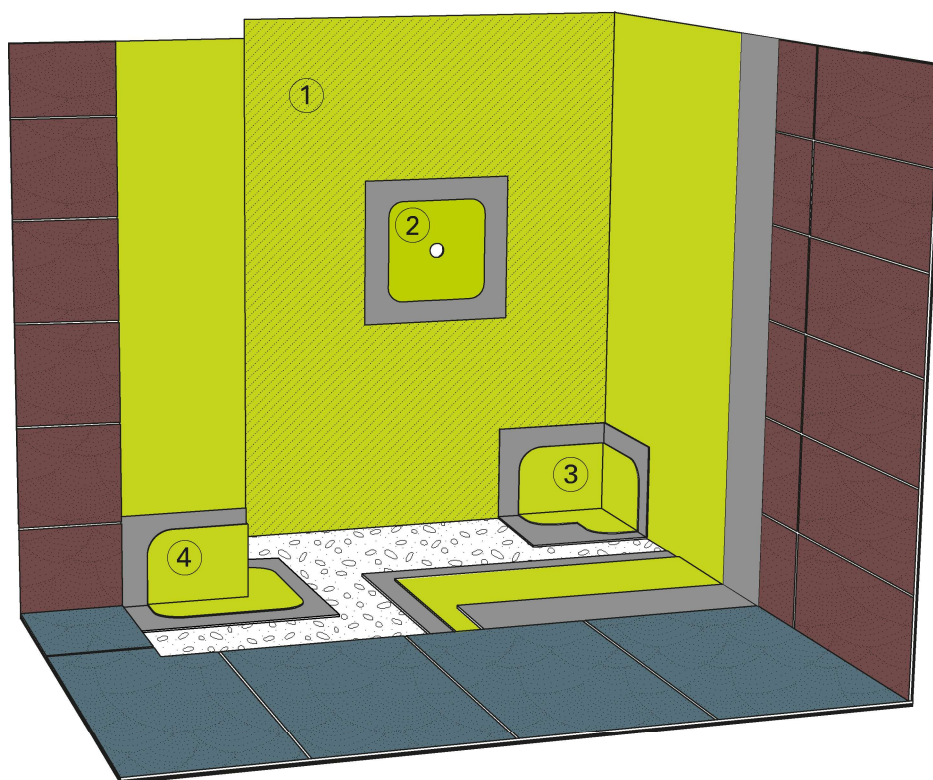
FOILTEC T20/G



FOILTEC /I/G



FOILTEC /E/G



Foiltec



A membrana FOILTEC Water-Stop é composta por um filme de polietileno de 0,5 mm acoplado a um tecido sintético em ambas as faces o que torna o sistema compatível com adesivos cerâmicos.

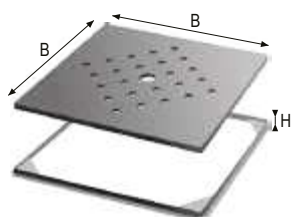
FOILTEC Water-Stop pode ser usado tanto em pisos quanto em paredes e atua não apenas como impermeabilizante, mas também como barreira de vapor.

Copridrain PD

Sistema de drenagem que é encaixado durante a instalação da cerâmica. Concebido especificamente para instalações em mosaico, a cobertura está disponível em duas espessuras (8 mm e 10 mm) e é fornecido com acabamento em aço inox escovado (AISI 304). O sistema proporciona um acabamento esmerado e totalmente integrado. Aplicação mais correcta em situações de revestimentos aplicados sobre pavimentos pré-existentes ou onde a impermeabilização é confiada a membranas líquidas ou coláveis. Recomendado apenas para trânsito de pedestres.



PD150/10IS



PD-IS

Aço inox



IS

Copridrain >> PD em Aço Inox AISI 304 - DIN 1.4301 - com moldura p / Instalação de adesivo fino				
Cod.	H mm	Acabamento	€ / pc	Pz ■
PD100/8IS	8	IS - Escovado	134,19	1
PD100/10IS	10	IS - Escovado	134,93	1
PD150/8IS	8	IS - Escovado	145,14	1
PD150/10IS	10	IS - Escovado	145,95	1
PD200/8IS	8	IS - Escovado	158,05	1
PD200/10IS	10	IS - Escovado	159,24	1

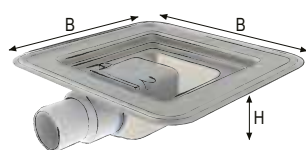
square drain

SD

SQUARE DRAIN é um ralo quadrado para drenagem com uma altura de apenas 5,6 cm e um aro de aço. SQUARE DRAIN oferece uma gama de três grelhas diferentes, desde a minimal PLANO, a técnica STAR ou a revestível TILE.



SDS150IL + SDG150IL



Square Drain
Saída de 40 mm diâmetro



SDG 150 IL / S

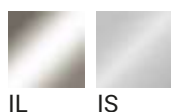


SDG 150 IL / PT



SDG 150 IL / T

Aço Inox



Square Drain >> SDS 150 IL/* Corpo de drenagem em Aço Inox AISI 316 - DIN 1.4404

Cod.	HxB mm	Acabamento	€ / pc	Pz ■
SDS150IL/N	54x228	IL - Polido	165,03	1

Square Drain >> SDS 150 IL/N Corpo de drenagem em Aço Inox AISI 316 - DIN 1.4404 com areia

Cod.	HxB mm	Acabamento	€ / pc	Pz ■
SDS150IL/S	54x228	IL - Polido	173,65	1

Square Drain >> SDS 150 IL/N Corpo de drenagem em Aço Inox AISI 316 - DIN 1.4404 com Membrana

Cod.	HxB mm	Acabamento	€ / pc	Pz ■
SDS150IL/M	54x170	IL - Polido	229,07	1

grelha STAR >> SDG 150 IL/S Grelha com ranhura em Aço Inox AISI 316 - DIN 1.4404 - Polido

Cod.	HxB mm	Acabamento	€ / pc	Pz ■
SDG150IL/S	6-20x150	IL - Polido	107,16	1

grelha PLANO >> SDG 150 IL/PT Grelha Plana em Aço Inox AISI 304 - DIN 1.4301 - Escovado

Cod.	HxB mm	Acabamento	€ / pc	Pz ■
SDG150IL/PT	6-20x150	IL - Polido	91,13	1

grelha TILE >> SDG 150 IL/T Grelha para ser revestida em Aço Inox AISI 304 - DIN 1.4301

Cod.	HxB mm	Acabamento	€ / pc	Pz ■
SDG150IL/T	6-20x150	IL - Polido	40,64	1

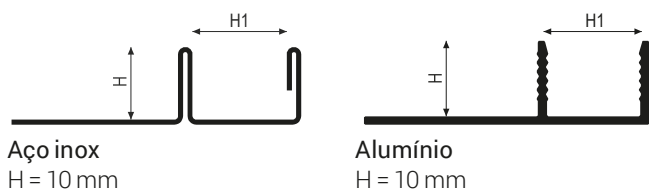
showertec STKV

A gama SHOWERTEC STK inclui uma série de perfis dedicados à zona de duche. São produtos concebidos para simplificar o trabalho de instalação. Os perfis STKV podem ser montados em pisos e paredes para permitir uma montagem segura da parede de vidro do chuveiro e obter um acabamento homogêneo e ideal graças à linha clean de instalação. Os perfis Showertec STK permitem criar ambientes de banho com um design minimalista e moderno, obtendo chuveiros ao nível do chão sem obstáculos e sem barreiras arquitetónicas.



STKV100IS+STKV100AS

Comprimento: 2,00 metros - 2,40 metros aço inox



Aço Inox



IS

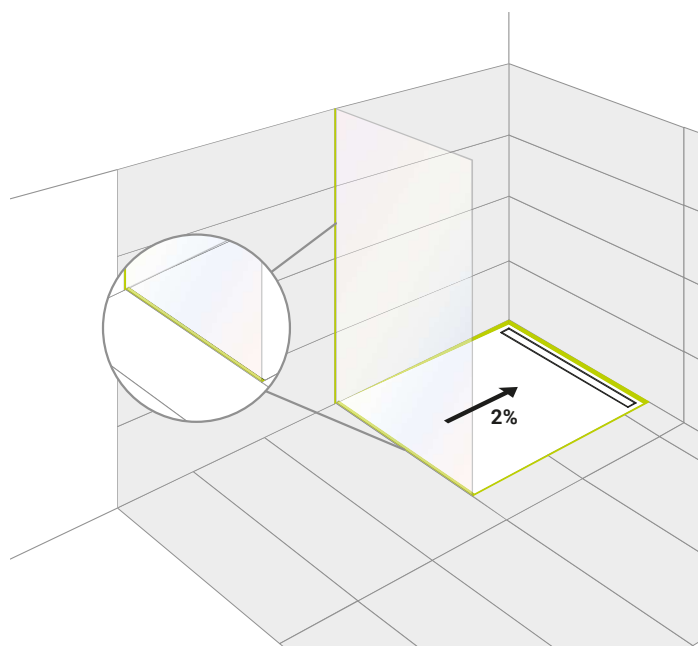
showertec >> Perfil de duche STKV em Aço Inox AISI 304 - DIN 1.4301 - Escovado				
Cod.	H1 mm	Acabamento	€/pc	Pz
STKV100IS200	13	IS - Escovado	104,60	1
STKV100IS240	13	IS - Escovado	115,74	1
STKV10/10IS200	10	IS - Escovado	104,60	1
STKV10/10IS240	10	IS - Escovado	115,74	1

Alumínio



AS

showertec >> Perfil de duche STKV em Alumínio Anodizado - Prata				
Cod.	H1 mm	Acabamento	€/m	Pz
STKV100AS270	12	AS - Prata	16,12	20*



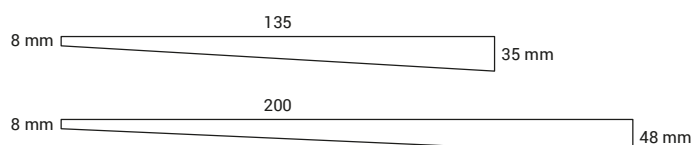
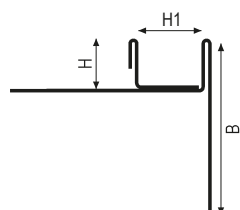
showertec STKPV

A gama SHOWERTEC STK inclui uma série de perfis dedicados à zona de duche. São produtos concebidos para simplificar o trabalho de instalação. Os perfis STKPV atuam como uma transição entre a base de chuveiro inclinada e o piso quando a parede de vidro também deve ser instalada. Este último pode ser combinado com o perfil frontal STKF e com o perfil porta-vidros STKV montado na superfície para permitir uma instalação segura da parede de vidro do chuveiro e obter um acabamento homogêneo e ideal graças à linha clean de instalação. Os perfis Showertec STK permitem criar ambientes de banho com um design minimalista e moderno, obtendo chuveiros ao nível do chão sem obstáculos e sem barreiras arquitetónicas.



STKPV35IS

Comprimento: 1,35 metros - 2,00 metros



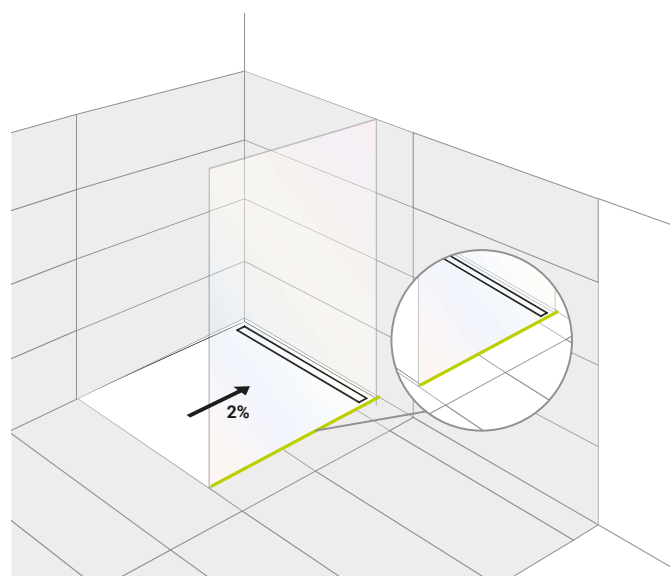
Aço inox
H = 10 mm

Aço Inox



IS

showertec >> STKPV Perfil de duche em Aço Inox AISI 304 - DIN 1.4301 - Escovado				
Cod.	H1xB mm	Acabamento	€ / pc	Pz ■
STKPV35IS135DX	13x35	IS - Escovado	133,03	1
STKPV35IS135SX	13x35	IS - Escovado	133,03	1
STKPV48IS200DX	13x48	IS - Escovado	200,10	1
STKPV48IS200SX	13x48	IS - Escovado	200,10	1



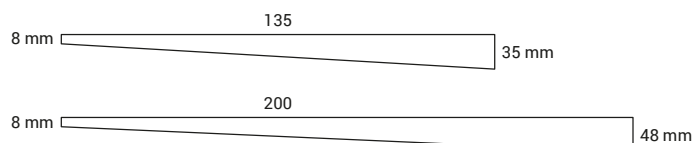
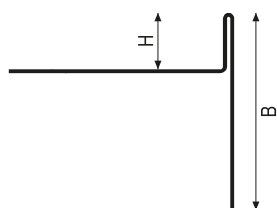
showertec STKP

A gama SHOWERTEC STK inclui uma série de perfis dedicados à zona de duche. São produtos concebidos para simplificar o trabalho de instalação. Os perfis STKP servem de transição entre a base de duche inclinada e o pavimento. Este último pode ser combinado com o seu perfil frontal STKF para obter um acabamento homogéneo e óptimo graças à linha clean de instalação. Os perfis Showertec STK permitem criar ambientes de banho com um design minimalista e moderno, obtendo chuveiros ao nível do chão sem obstáculos e sem barreiras arquitetónicas.



STKP35/100IS

Comprimento: 1,35 metros - 2,00 metros



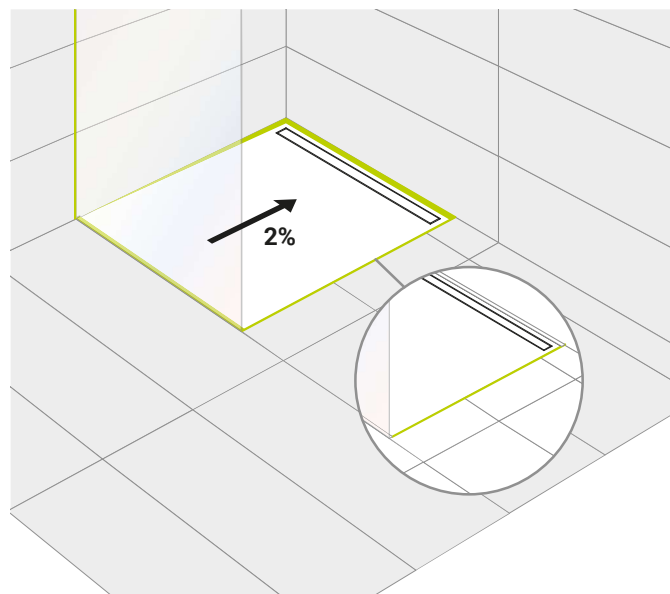
Aço inox
B min = 8 mm

Aço Inox



IS

showertec >> STKP Perfil de duche em Aço Inox AISI 304 - DIN 1.4301 - Escovado				
Cod.	HxB mm	Acabamento	€/ pc	Pz ■
STKP35/100IS135DX	10x35	IS - Escovado	73,07	1
STKP35/100IS135SX	10x35	IS - Escovado	73,07	1
STKP35/125IS135DX	12,5x35	IS - Escovado	74,50	1
STKP35/125IS135SX	12,5x35	IS - Escovado	74,50	1
STKP48/100IS200DX	10x48	IS - Escovado	103,81	1
STKP48/100IS200SX	10x48	IS - Escovado	103,81	1
STKP48/125IS200DX	12,5x48	IS - Escovado	106,15	1
STKP48/125IS200SX	12,5x48	IS - Escovado	106,15	1



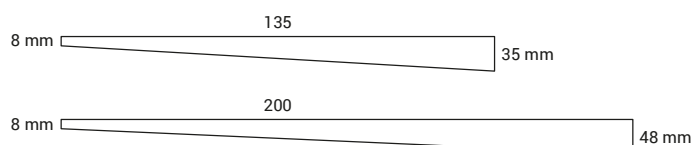
showertec STKR

A gama SHOWERTEC STK inclui uma série de perfis dedicados à zona de duche. São produtos concebidos para simplificar o trabalho de instalação. Os perfis STKR servem como uma transição entre a base de chuveiro inclinada e o revestimento. Este último pode ser combinado com o seu perfil frontal STKF para obter um acabamento homogéneo e óptimo graças à linha clean de instalação. Os perfis Showertec STK permitem criar ambientes de banho com um design minimalista e moderno, obtendo chuveiros ao nível do chão sem obstáculos e sem barreiras arquitetónicas.



STKR35/100IS

Comprimento: 1,35 metros - 2,00 metros



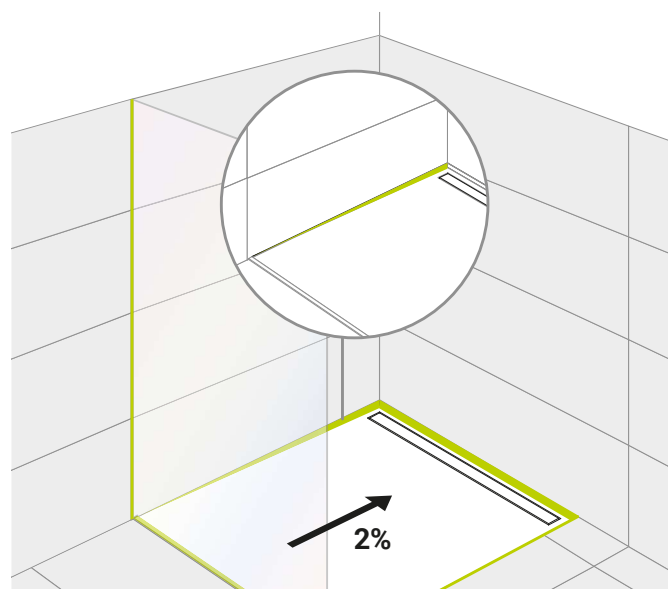
Aço inox
B min = 8 mm

Aço Inox



IS

showertec >> Perfil de duche STKR em Aço Inox AISI 304 - DIN 1.4301 - Escovado				
Cod.	HxB mm	Acabamento	€/ pc	Pz ■
STKR35/80IS135DX	8x35	IS- Escovado	66,55	1
STKR35/80IS135SX	8x35	IS- Escovado	66,55	1
STKR35/100IS135DX	10x35	IS- Escovado	67,52	1
STKR35/100IS135SX	10x35	IS- Escovado	67,52	1
STKR35/125IS135DX	12,5x35	IS- Escovado	68,65	1
STKR35/125IS135SX	12,5x35	IS- Escovado	68,65	1
STKR48/80IS200DX	8x48	IS- Escovado	98,59	1
STKR48/80IS200SX	8x48	IS- Escovado	98,59	1
STKR48/100IS200DX	10x48	IS- Escovado	100,20	1
STKR48/100IS200SX	10x48	IS- Escovado	100,20	1
STKR48/125IS200DX	12,5x48	IS- Escovado	102,24	1
STKR48/125IS200SX	12,5x48	IS- Escovado	102,24	1



showertec STKF

A gama SHOWERTEC STK inclui uma série de perfis dedicados à zona de duche. São produtos concebidos para simplificar o trabalho de instalação. Os perfis STKF servem de transição entre a base de duche inclinada e o revestimento. Este último pode ser integrado ao seu perfil frontal STKP para obter um acabamento homogêneo e ideal graças à linha clean de instalação. Os perfis Showertec STK permitem criar ambientes de banho com um design minimalista e moderno, obtendo chuveiros ao nível do chão sem obstáculos e sem barreiras arquitetónicas.



STKF35/100IS

Comprimento: 1,35 metros



Aço inox

Aço Inox



IS

showertec >> Perfil frontal de chuveiro STKF em Aço Inox AISI 304 - DIN 1.4301 - Escovado

Cod.	HxB mm	Acabamento	€/ pc	Pz
STKF35/80IS135	8x35	IS - Escovado	67,56	1
STKF35/100IS135	10x35	IS - Escovado	68,44	1
STKF35/125IS135	12,5x35	IS - Escovado	69,84	1
STKF48/80IS135	8x48	IS - Escovado	73,63	1
STKF48/100IS135	10x48	IS - Escovado	74,57	1
STKF48/125IS135	12,5x48	IS - Escovado	75,74	1

